

# 产品手册

CHAN PIN SHOU CE



地址：临汾市洪洞县杨洼庄村

电话：13835772753

15135779807

山西朗诺工矿设备有限公司

## 企业简介

山西朗诺工矿设备有限公司是集橡塑制品、非金属托辊、采煤机电缆夹板，矿用电缆挂钩、聚氨酯喷涂生产、制作于一体的专业公司。

近年与奥地利 DMH 公司形成战略伙伴，全套引进该公司的无模加工密封生产线，产品精度可达 0.01MM，密封性能好，使用寿命长。开发的产品还有 PVC 电缆挂钩、聚乙烯电缆夹板。

我公司于 2013 年开始研发新一代以塑代钢高新技术产品——非金属无润滑油托辊，该产品运行噪音低，重量轻，摩擦系数极低，降低能耗，提高使用单位经济效益。

各种产品均经过国家质量技术监督部门验证，获得《安全标志证书》，非金属托辊获得《实用新型专利证书》。

目前产品主要服务于霍州煤电集团、华晋焦煤集团、潞安矿业集团、晋能集团王家岭矿等，为煤炭生产事业做出了应有的贡献。

以市场为导向，以质量为保障，以服务为宗旨，顾客的满意是我们进步的动力。

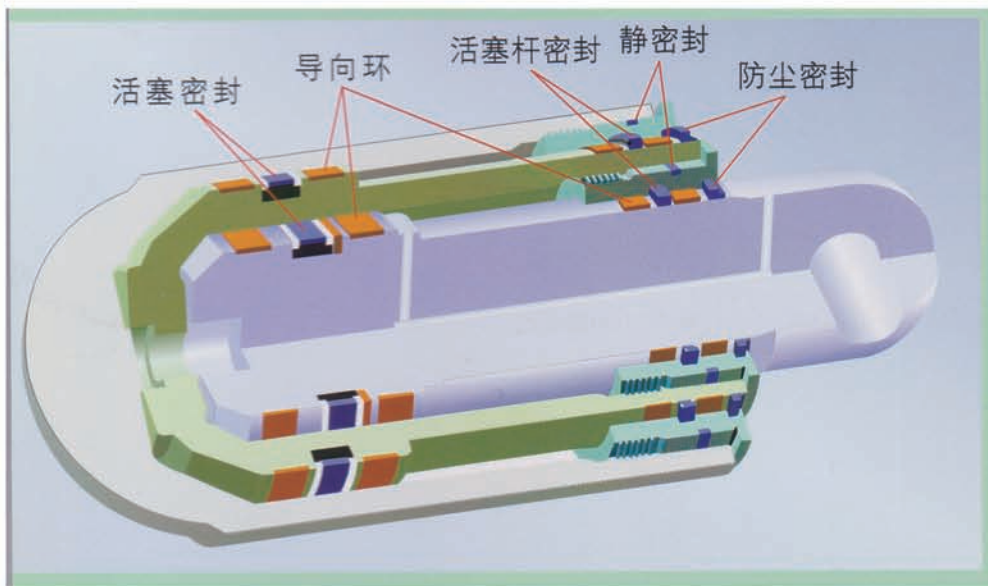
诚信为本  
创新为魂  
精益求精  
合作共赢

# 目录

---

支架密封件部分 .....	3
输送带托辊部分 .....	8
电缆挂钩部分 .....	11
电缆夹板部分 .....	14
其他产品部分 .....	16
资质证件部分 .....	18

## 支架密封件



我公司密封适用于煤矿综采液压支架各类立柱、千斤顶上使用，它充分利用了材料的互补性能、具有摩擦系数小、使用寿命长、安装方便等优点。其规格尺寸可与现有立柱、千斤顶沟槽尺寸完全配合使用，是煤矿综采液压支架密封件选型换代产品。

该密封具有以下特点:

1、原材料为煤矿液压支架专用聚合材料，抗水解、耐膨胀、压变小，能够长时间保持良好的密封状态。

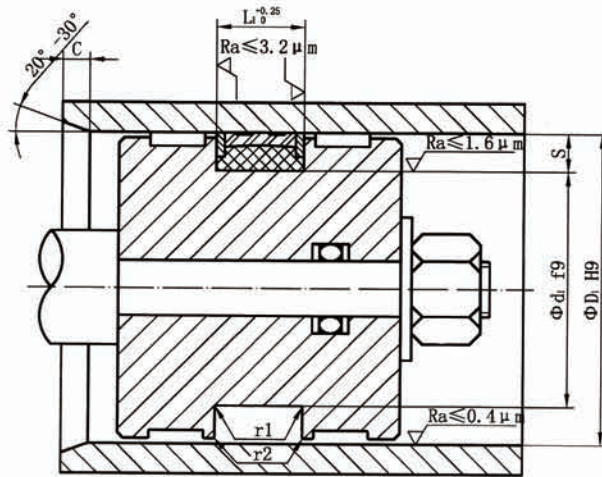
2、我公司系列密封没有“标准”和“非标准”的界限，可以根据用户需要随时设计加工任意尺寸、任意截面的密封件。

3、密封结构、尺寸始终与各大煤机设计制造同步，独特的工艺保证了产品的加工精度和密封可靠性。

4、该密封在高压状态下动态摩擦小，稳定性好，具有较长的使用寿命。选择我公司密封可以最大程度地发挥综采支架的效能，达到稳定的支撑压力和高可靠性能，保证煤矿井下的安全生产。减少停机数和延长液压支架维修期，从而提高整个综采工作面的生产效率，降低安全事故。节约煤炭采掘成本，提升企业在市场上的竞争力。

# 支架密封件

活塞密封是双向作用密封件，与两个活塞导向环配套使用，具有双向密封效果。耐磨、耐高压、密封性能好、易安装，用于往复运动的液压缸、多组液压缸中活塞的双各密封，是采掘支护中理想的密封件。



Material 主密封材料	Power-transmission fluid 传动媒体	Temperature 温度范围℃	Speed 速度	Pressure 工作压力
HPU95A NBR/POM 聚氨脂 丁腈橡胶 聚甲醛	Mineral oil 矿物油	-30~+110	0.50m/s	400bar
	HFC Water Glycol 水乙二醇	-30~+60	0.15m/s	700ar
	HFA5/95 Water base fluid, Water 水基传动液 / 水	+5~+60		

## 订货示例

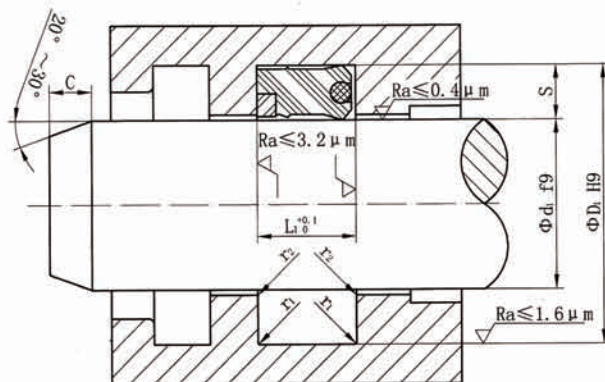
Y 160 × 150 × 9.6

沟槽尺寸

密封类别代号

## 支架密封件

活塞杆密封，双唇设计密封效果更好，聚甲醛挡圈受压更好，O型圈有预紧作用，使沟槽嵌入更加稳定，可以适用于更高压力和允许更大挤出间隙，高低压情况下，密封效果同样显著。



Material 主密封材料	Power-transmission fluid 传动媒体	Temperature 温度范围 $^{\circ}\text{C}$	Speed 速度	Pressure 工作压力	Max.Gap F 最大挤出间隙
Hythane 181 NBR+POM 聚氨酯 橡胶 + 聚甲醛	Mineral oil 矿物油	-45~+110	$\leq 1.0\text{m/s}$	250bar	$F \leq 0.8\text{mm}$
	HFC Water Glycol 水乙二醇	-30~+60		400bar	$F \leq 0.6\text{mm}$
	HFA5/95 Water base fluid, Water 水基传动液 / 水	+5~+60		500bar 700bar	$F \leq 0.4\text{mm}$ $F \leq 0.25\text{mm}$

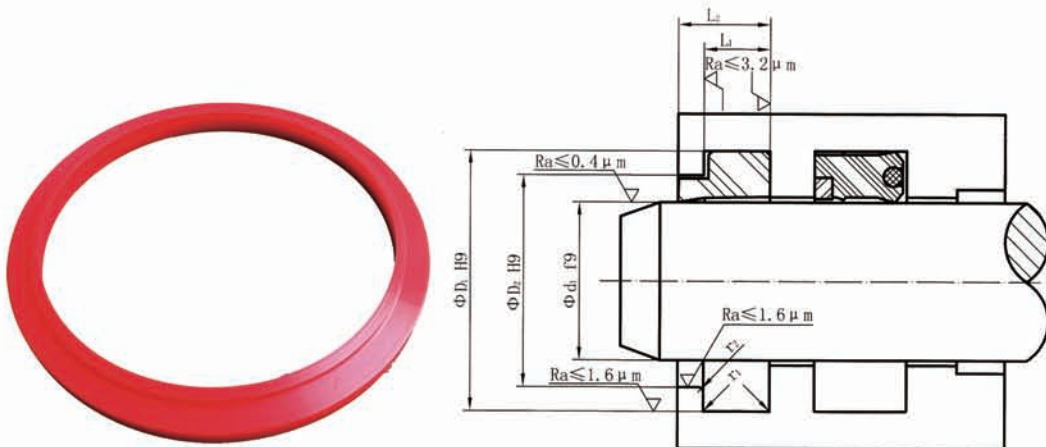
### 订货示例

NL 70 × 82 × 13



# 支架密封件

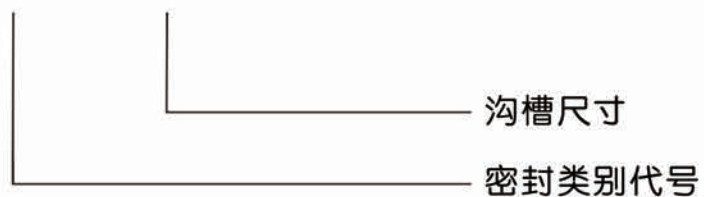
防尘密封圈是单作用密封圈，采用挤压外径安装方式，可有效防止灰尘污垢进入，又可以让残余油液的回流。



Operating Conditions 操作条件		Tolerance 公差		Chamfers & Rad 倒角与圆弧 (mm)				
Material 材料	Temperature 温度	$\phi d_1$	f9	$\phi d_1$	$\leq 50$	$\leq 90$	$\leq 200$	$> 200$
NBR 丁腈橡胶	$-30^{\circ}\text{C} \sim +110^{\circ}\text{C}$	$\phi D_1$	H11	$r_1 \leq$	0.4	0.4	0.4	0.8
HPU 聚氨酯	$-45^{\circ}\text{C} \sim +110^{\circ}\text{C}$	$\phi D_2$	H11	$r_2 \leq$	0.2	0.4	0.6	0.8
VITON 氟橡胶	$-30^{\circ}\text{C} \sim +220^{\circ}\text{C}$	L1	+0.2 -0					
Speed 速度	1m/s							

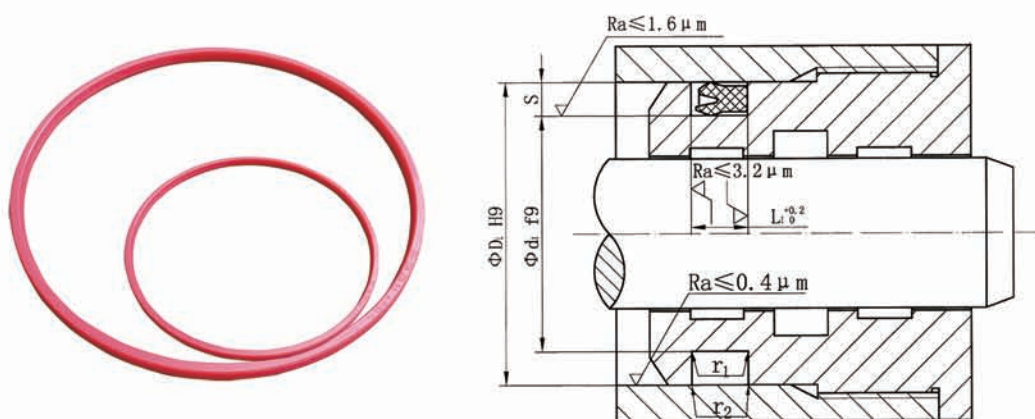
## 订货示例

JF 70 × 86 × 6.5



## 支架密封件

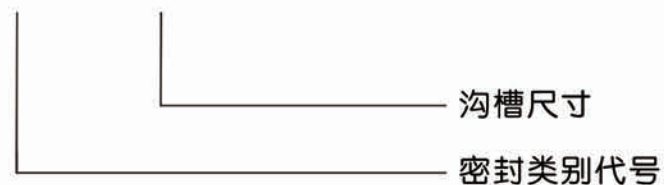
Y型圈设计用作油缸静密封，它可以替代传统的O型圈/挡圈的组合。通过它独特的设计和材料，在压力为500bar时，允许的挤出间隙可以达到0.4mm。



Material 主密封材料	Power-transmission fluid 传动媒体	Temperature 温度范围℃	Speed 速度	Pressure 工作压力	Max.Gap F 最大挤出间隙
Hythane 181 Polyurethane 聚氨酯	Mineral oil 矿物油	-45~+110	≤1.0m/s	160bar	F≤0.6 mm
	HFC Water Glycol 水乙二醇	-30~+60		250bar	F≤0.5mm
	HFA5/95 Water base fluid, Water 水基传动液 / 水	+5~+60		400bar	F≤0.4mm

### 订货示例

Y 160 × 150 × 9.6





## 输送带托辊



非金属无润滑油托辊是我公司开发的新一代以塑代钢的高新技术产品，具有多项专利技术。

管体采用复合材料，具有高耐磨寿命长、无磁性，不吸附铁粉、粉尘及各种黏性物质、与皮带的摩擦系数低、有自润滑性等优点，极大避免钢制托辊、陶瓷托辊这方面的缺陷，从而可大幅度延长皮带的使用寿命；轴为冷拔圆钢；轴承座材料为增强阻燃 ABS；密封结构采用双重迷宫式设计（经浸水测试，进水量近乎为零），精密装配，彻底隔绝了轴承与外界的接触，可有效的保护轴承长期、持续的运转，避免轴承被污染导致不转带来的皮带与托辊辊皮干磨，极大的提高了皮带使用寿命；轴承为托辊专用全密封免维护轴承，具有运转灵活、寿命长、免维护等优点。

## 输送带托辊

我公司通过技术研发，为矿井单位生产的非金属无润滑油托辊采用了以下核心技术：

(1) 内置双向迷宫式密封和外置改向式新型密封相结合，多层密封技术呵护内置轴承不受灰尘、水和各种污物的侵蚀，使轴承始终处于最佳的运行状态，可有效的保护轴承长期、持续的运转。

(2) 我公司的托辊全部采用了KA系列大游隙托辊专用轴承，其寿命可比普通轴承寿命大幅提高。在托辊的使用过程中，达到了免维护。

用户在生产使用过程中，减少了托辊的更换频率，节约了更换劳务费等费用，同时减少了停产损失。另非金属托辊的重量仅为金属托辊的一半，便于井下运输，降低了工人的劳动强度，提高了工作效率。采用我公司生产的非金属托辊后，输送机的总重量下降20%以上，运行电流均降低10%，通过这4年的观测记录，安装非金属托辊的输送机相比传统金属托辊可节约用电10%以上，提高了使用单位的经济效益。

综上所述，通过多年的运行证明，非金属托辊的使用，具有使用寿命长、节能、便捷、噪音低、不粘附物料，具有良好的社会和经济效益。



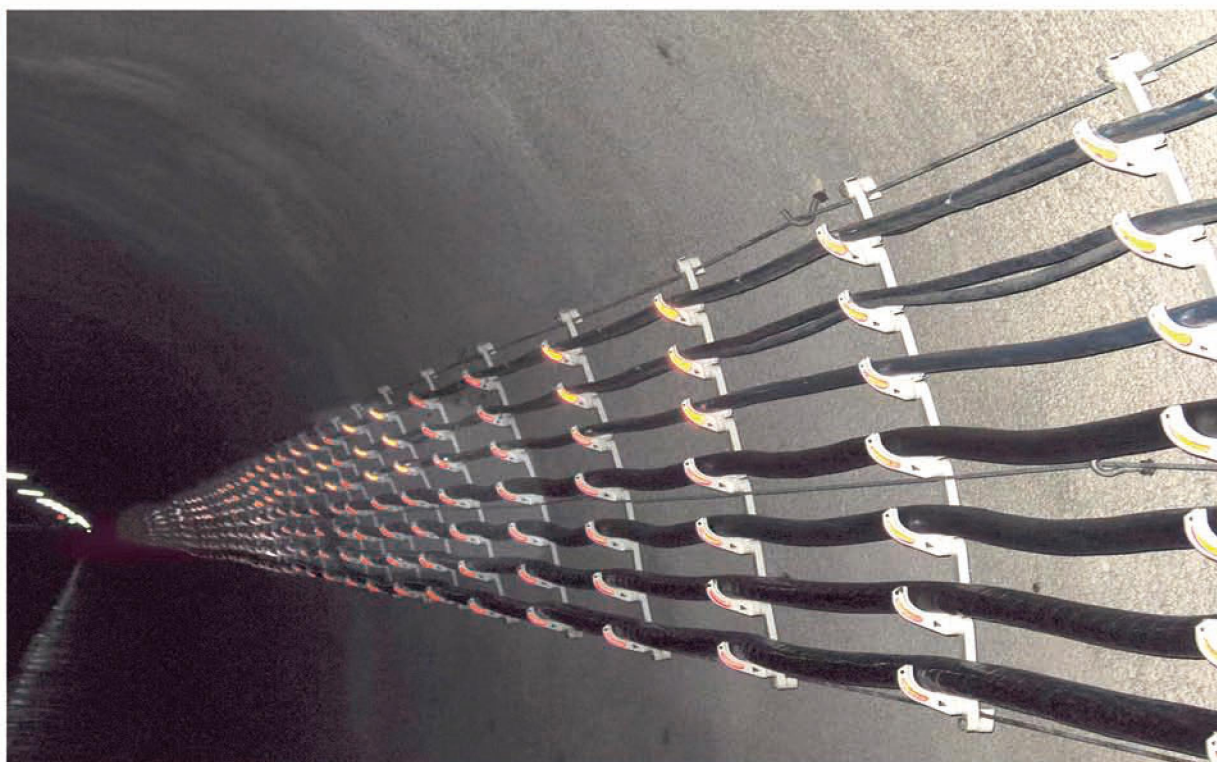
# 输送带托辊



## 非金属无润滑油托辊与钢托辊、陶瓷托辊的对比

名称	非金属托辊	钢托辊	陶瓷托辊
耐化学腐蚀性（强酸、强碱）	耐	不耐	耐
韧性（受到较大外力）	不易碎	不易碎	易碎
轴承密封性	非常好	一般	较差
表面附着性	不易	易	易
滑动摩擦系数（对皮带）	较小 0.10-0.15	较大 0.68-0.80	较大
耐磨性	好	一般	好
对皮带的磨损	不磨损	易磨损	易磨损
运行电耗（以钢托辊为 1 计）	0.85	1	1.05
噪音及振动	较低	高	更高
重量	5	10	15
安装维护	安装方便免维护	安装维护工作量大	安装维护工作量大
吸水率	较小	较小	较大
抗冲击	好	好	差
使用寿命	3-5 年	1-2 年	1-2 年

## 电缆挂钩



矿用电线挂钩是一种由新工艺制作的产品，具有阻燃、抗静电、抗老化、不易脆化、耐冲击等性能，承重力不小于160Kg。该产品结构合理，外表美观，且在使用过程中可根据所架设电缆的根数灵活掌握。在架设、拆除、增加、更换电缆时省时、省力，特别是用在井下安装时产品能够重复使用，大大降低了工人劳动强度，提高了工作效率，相对的降低了工程综合造价，实属煤矿铺设电缆的理想产品。

# 电缆挂钩

## 电缆挂钩结构示意图

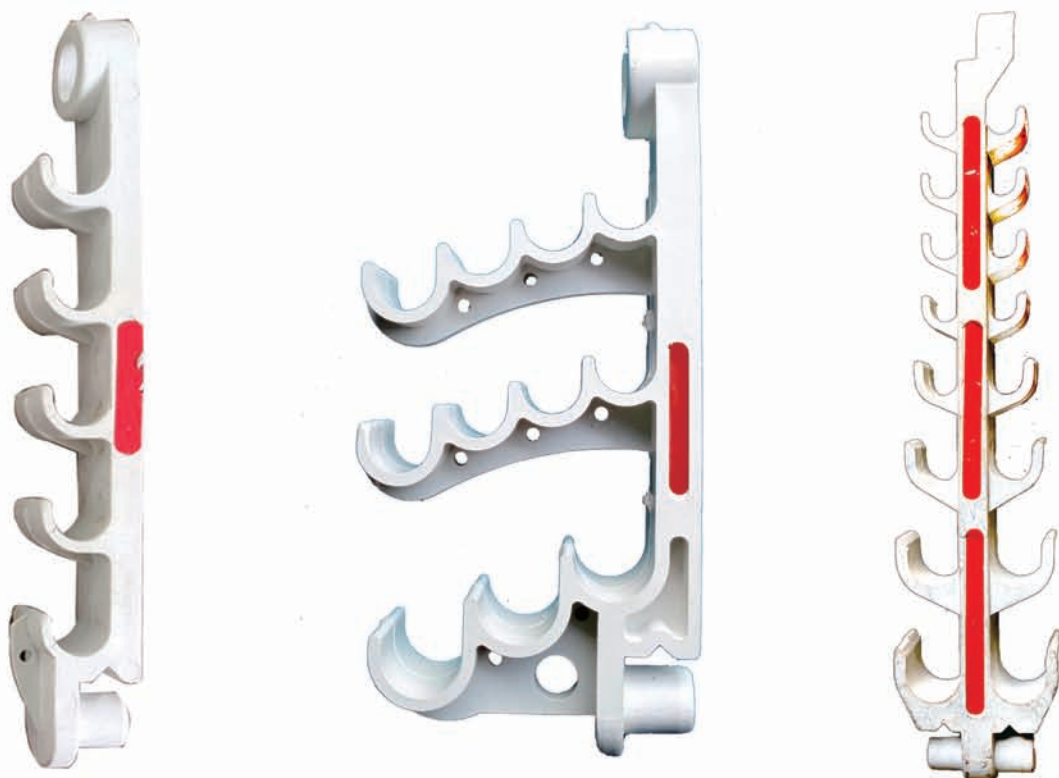


## 电缆挂钩



# 电缆挂钩

## 多连挂钩



## 水管挂钩



## 电缆夹板



采煤机电缆夹板是以冲压钢板做骨架由高密度聚乙烯经注塑加工而成，根据采煤机工作面需要通过专用螺栓连接成保护电缆或水管的保护通道，产品主要有U型、H型和O型三种型号，克服了传统类型电缆夹机械强度低和两侧面无有效保护，电缆随电缆夹在拖缆槽中运行时易受槽内矸石、煤块磨损挤伤，导向效果不理想，易挂易折等缺点，对电缆常见的“拉”、“折”、“挂”、“砸”、“挤”等损伤原因均能克服，可对电缆及水管起到全方位的保护作用。

## 电缆夹板



H 型电缆夹板



U 型电缆夹板



O 型电缆夹板



## 其他产品

梅花垫是用于联轴器中间起到减震、绝缘、缓冲传递扭矩作用，不同材质和不同硬度的梅花垫传递的扭矩也不一样，硬度越高传递的扭矩就越大。



O型密封圈适用于装在各种机械设备上，在规定的温度、压力、以及不同的液体和气体介质中，于静止或运动状态下起密封作用。O型密封圈在耐油、酸碱、磨、化学侵蚀等环境依然起到良好密封、减震作用。温度使用范围广(-60℃~+220℃C)，设计简单，结构小巧，装拆方便，其断面结构极其简单，且有自密封作用，密封性能可靠。



## 其它产品



骨架油封的作用一般就是将传动部件中需要润滑的部件与出力部件隔离，不至于让润滑油渗漏。

浮动油封是浮动密封的一种俗称，属于动密封中机械密封的一种，在多煤粉、泥沙、水气等恶劣的工作环境下具有超强的密封性能，是一种紧凑型的机械密封，主要用于低速重载场合。它具有在耐磨、端面磨损后能自动补偿、工作可靠、结构简单等优点，在煤矿机械中得到广泛应用。如推土机行走机构、刮板输送机机头（尾）链轮组件、掘进机装载机构及悬臂段、连续采煤机左、右截割滚筒和减速器等。



# 资质证件

**营业执照** (副本)

统一社会信用代码: 911410000755042033 (1-1)

名称: 山西朗诺工矿设备有限公司

类型: 有限责任公司(自然人独资)

法定代表人: 聂立站

注册资本: 叁仟万圆整

成立日期: 2013年08月05日

住所: 临汾市洪洞县杨洼庄村

经营范围: 加工、销售: 橡胶制品、工矿设备、机械配件、工矿材料、工矿器材、机电产品; 销售: 矿业材料、化工原材料(易燃易爆物品、危险化学品除外)、水暖器材、工矿产品; 维修: 机电设备; 租赁: 工矿设备、机电设备、汽车、房屋。(依法须经批准的项目, 经相关部门批准后方可开展经营活动)

登记机关: 洪洞县行政审批局 (2023年11月28日)

扫描二维码, 通过国家企业信用信息公示系统了解详细信息。

国家企业信用信息公示系统网址: <http://www.gsxt.gov.cn>

市场主体应当于每年1月1日至6月30日通过国家企业信用信息公示系统报送公示年度报告

国家市场监督管理总局监制

# 资质证件

	安全标志编号：MCA220809	
<h2>矿用产品安全标志证书</h2>		
持证人：	山西朗锜工矿设备有限公司	
注册地址：	临汾市洪洞县杨洼庄村	
生产单位：	山西朗锜工矿设备有限公司	
生产地址：	山西省临汾市洪洞县临汾市洪洞县杨洼庄村	
产品名称：	非金属托辊	
规格型号：	Φ194	
产品标准及技术条件：	MT 821-2006	
适用范围：	严格按煤矿安全有关规定使用。	
发证日期：	2022年03月28日	有效期至：2027年03月27日
备 注：		
<p>上述产品经履行安全标志审核发放实施规则ABGZ-MA-CAB-2017-01规定的合格评定程序，符合有关要求，特发此证。本证书的有效性需通过持证后监督获得保持，相关信息及主要零元部件等信息可通过网络查询可登陆<a href="http://www.aqbz.org">www.aqbz.org</a>或扫描本证书二维码查询。</p>		
	签发人： 	发证部门： 

# 资质证件

	安全标志编号：MCA220811	
<h2>矿用产品安全标志证书</h2>		
持证人：	山西朗锜工矿设备有限公司	
注册地址：	临汾市洪洞县杨洼庄村	
生产单位：	山西朗锜工矿设备有限公司	
生产地址：	山西省临汾市洪洞县临汾市洪洞县杨洼庄村	
产品名称：	非金属托辊	
规格型号：	Φ159	
产品标准及技术条件：	MT 821-2006	
适用范围：	严格按煤矿安全有关规定使用。	
发证日期：	2022年03月28日	有效期至：2027年03月26日
备 注：		
<p>上述产品经履行安全标志审核发放实施规则ABGZ-MA-CAB-2017-01规定的合格评定程序，符合有关要求，特发此证。本证书的有效性需通过持证后监督获得保持，相关信息及主要零元部件等信息可通过网络查询可登陆<a href="http://www.aqbz.org">www.aqbz.org</a>或扫描本证书二维码查询。</p>		
	签发人： 	发证部门： 

# 资质证件

	安全标志编号：MCA220810	
<h2>矿用产品安全标志证书</h2>		
持证人：	山西朗锜工矿设备有限公司	
注册地址：	临汾市洪洞县杨洼庄村	
生产单位：	山西朗锜工矿设备有限公司	
生产地址：	山西省临汾市洪洞县临汾市洪洞县杨洼庄村	
产品名称：	非金属托辊	
规格型号：	Φ133	
产品标准及技术条件：	MT 821-2006	
适用范围：	严格按煤矿安全有关规定使用。	
发证日期：	2022年03月28日	有效期至：2027年03月27日
备 注：		
<p>上述产品经履行安全标志审核发放实施规则ABGZ-MA-CAB-2017-01规定的合格评定程序，符合有关要求，特发此证。本证书的有效性需通过持证后监督获得保持，相关信息及主要零元部件等信息可通过网络查询可登陆<a href="http://www.aqbz.org">www.aqbz.org</a>或扫描本证书二维码查询。</p>		
	签发人： 	发证部门： 

# 资质证件

	安全标志编号：MCA220808	
<h2>矿用产品安全标志证书</h2>		
持证人：	山西朗锆工矿设备有限公司	
注册地址：	临汾市洪洞县杨洼庄村	
生产单位：	山西朗锆工矿设备有限公司	
生产地址：	山西省临汾市洪洞县临汾市洪洞县杨洼庄村	
产品名称：	非金属托辊	
规格型号：	Φ108	
产品标准及技术条件：	MT 821-2006	
适用范围：	严格按煤矿安全有关规定使用。	
发证日期：	2022年03月28日	有效期至：2027年03月27日
备 注：		
<p>上述产品经履行安全标志审核发放实施规则ABGZ-MA-CAB-2017-01规定的合格评定程序，符合有关要求，特发此证。本证书的有效性需通过持证后监督获得保持，相关信息及主要零元部件等信息可通过网络查询可登陆<a href="http://www.aqbz.org">www.aqbz.org</a>或扫描本证书二维码查询。</p>		
	签发人： 	发证部门： 

# 资质证件

	安全标志编号：MIF220062	
<h2>矿用产品安全标志证书</h2>		
持证人：	山西朗锆工矿设备有限公司	
注册地址：	临汾市洪洞县杨洼庄村	
生产单位：	山西朗锆工矿设备有限公司	
生产地址：	山西省临汾市洪洞县临汾市洪洞县杨洼庄村	
产品名称：	矿用电缆挂钩	
规格型号：	GL-PVC 80	
产品标准及技术条件：	MT/T 113-1995 Q/LN 001-2021	
适用范围：	严格按煤矿安全有关规定使用。	
发证日期：	2022年03月29日	有效期至：2027年03月28日
备 注：		
<p>上述产品经履行安全标志审核发放实施规则ABGZ-MA-IFA-2017-01规定的合格评定程序，符合有关要求，特发此证。本证书的有效性需通过持证后监督获得保持，相关信息及主要零元部件等信息可通过网络查询可登陆<a href="http://www.aqbz.org">www.aqbz.org</a>或扫描本证书二维码查询。</p>		
	签发人： 	发证部门： 



# 资质证件

	安全标志编号：MIF220059	
<h2>矿用产品安全标志证书</h2>		
持证人：	山西朗锜工矿设备有限公司	
注册地址：	临汾市洪洞县杨洼庄村	
生产单位：	山西朗锜工矿设备有限公司	
生产地址：	山西省临汾市洪洞县临汾市洪洞县杨洼庄村	
产品名称：	矿用电缆挂钩	
规格型号：	GL-PVC 68	
产品标准及技术条件：	MT/T 113-1995 Q/LN 001-2021	
适用范围：	严格按煤矿安全有关规定使用。	
发证日期：	2022年03月29日	有效期至：2027年03月28日
备注：		
<p>上述产品经履行安全标志审核发放实施规则ABGZ-MA-IFA-2017-01规定的合格评定程序，符合有关要求，特发此证。本证书的有效性需通过持证后监督获得保持，相关信息及主要零元部件等信息可通过网络查询可登陆<a href="http://www.aqbz.org">www.aqbz.org</a>或扫描本证书二维码查询。</p>		
	签发人： 	发证部门： 

# 资质证件

	安全标志编号：MIF220061	
<h2>矿用产品安全标志证书</h2>		
持证人：	山西朗诺工矿设备有限公司	
注册地址：	临汾市洪洞县杨洼庄村	
生产单位：	山西朗诺工矿设备有限公司	
生产地址：	山西省临汾市洪洞县临汾市洪洞县杨洼庄村	
产品名称：	矿用电缆挂钩	
规格型号：	GL-PVC 38	
产品标准及技术条件：	MT/T 113-1995 Q/LN 001-2021	
适用范围：	严格按煤矿安全有关规定使用。	
发证日期：	2022年03月29日	有效期至：2027年03月28日
备 注：		
<p>上述产品经履行安全标志审核发放实施规则ABGZ-MA-IFA-2017-01规定的合格评定程序，符合有关要求，特发此证。本证书的有效性需通过持证后监督获得保持，相关信息及主要零元部件等信息可通过网络查询可登陆<a href="http://www.aqbz.org">www.aqbz.org</a>或扫描本证书二维码查询。</p>		
	签发人： 	发证部门： 

# 资质证件

	安全标志编号：MIF220060	
<h2>矿用产品安全标志证书</h2>		
持证人：	山西朗锆工矿设备有限公司	
注册地址：	临汾市洪洞县杨洼庄村	
生产单位：	山西朗锆工矿设备有限公司	
生产地址：	山西省临汾市洪洞县临汾市洪洞县杨洼庄村	
产品名称：	采煤机电缆夹板	
规格型号：	LJ0125×180×120	
产品标准及技术条件：	MT/T 117-2007 Q/LN 002-2021	
适用范围：	严格按煤矿安全有关规定使用。	
发证日期：	2022年03月29日	有效期至：2027年03月28日
备注：		
<p>上述产品经履行安全标志审核发放实施规则ABGZ-MA-IFA-2017-01规定的合格评定程序，符合有关要求，特发此证。本证书的有效性需通过持证后监督获得保持，相关信息及主要零元部件等信息可通过网络查询可登陆<a href="http://www.aqbz.org">www.aqbz.org</a>或扫描本证书二维码查询。</p>		
	签发人： 	发证部门： 

# 资质证件

查询网址: <http://www.camerky.org.cn>

## 矿用设备检修资质证书

证书编号: MJX (2022 ) 1858 号

### 须 知

1. 《矿用设备检修资质证书》不得改涂、伪造、转让, 以及向无资格单位非法提供。

2. 持证人应在证书规定范围内开展矿用设备检修。

3. 证书有效期五年, 届满三个月前, 企业可提出换证申请。

4. 资质证内容发生变化或持证单位注销, 持证人应向中机协矿用设备分会申请变更或办理注销登记。

5. 持证人应当遵守国家相关的法律法规, 不得违法从事经营活动。

企业名称: 山西朗锆工矿设备有限公司

生产地址: 临汾市洪洞县杨洼庄村

设备名称: 液壓支架用立柱、千斤頂

有效期限: 2022 年 05 月 10 日至 2027 年 05 月 09 日

年	月	年	月
审	年	年	月

中国机电装备维修与改造技术协会矿用设备分会

发证日期: 2022 年 05 月 10 日



# 资质证件

查询网址: <http://www.camerky.org.cn>

## 矿用设备检修资质证书

证书编号: MJX (2022 ) 1859 号

### 须 知

**企业名称:** 山西朗锴工矿设备有限公司

**生产地址:** 临汾市洪洞县杨洼庄村

**设备名称:** 带式输送机滚筒包胶

**有效期限:** 2022年05月10日至2027年05月09日

- 1.《矿用设备检修资质证书》不得改涂、伪造、转让, 以及向无资格单位非法提供。
- 2.持证人应在证书规定范围内开展矿用设备检修。
- 3.证书有效期五年, 届满三个月前, 企业可提出换证申请。
- 4.资质证书内容发生变化或持证单位注销, 持证人应向中机维协矿用设备分会申请变更或办理注销登记。
- 5.持证人应当遵守国家相关的法律法规, 不得违法从事经营活动。

**中国机电装备维修与改造技术协会矿用设备分会**

发证日期: 2022年05月10日

年	月	年	月
审	年	年	月

# 专利证书



证书号第 8888404 号

## 实用新型专利证书

实用新型名称：非金属无润滑油托辊

发 明 人：魏志刚

专 利 号：ZL 2018 2 1537106.5

专利申请日：2018 年 09 月 20 日

专 利 权 人：魏志刚

地 址：031400 山西省临汾市霍州市辛置镇建安处居民区云厦小区 15 号楼 2 单元 401 室

授权公告日：2019 年 05 月 24 日      授权公告号：CN 208897982 U

国家知识产权局依照中华人民共和国专利法经过初步审查，决定授予专利权，颁发实用新型专利证书并在专利登记簿上予以登记。专利权自授权公告之日起生效。专利权期限为十年，自申请日起算。

专利证书记载专利权登记时的法律状况。专利权的转移、质押、无效、终止、恢复和专利权人的姓名或名称、国籍、地址变更等事项记载在专利登记簿上。

局长  
申长雨

申长雨

第 1 页 (共 2 页)

其他事项参见背面